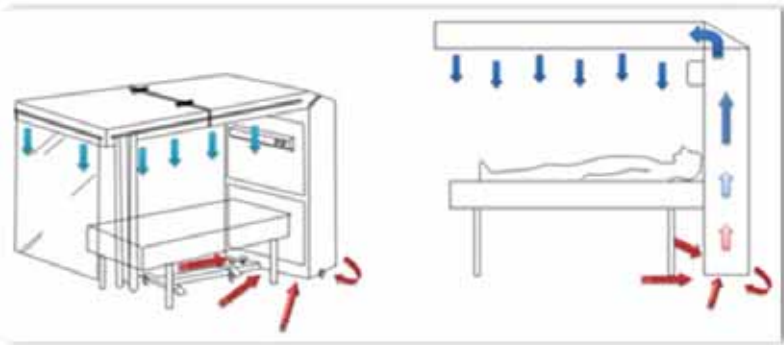
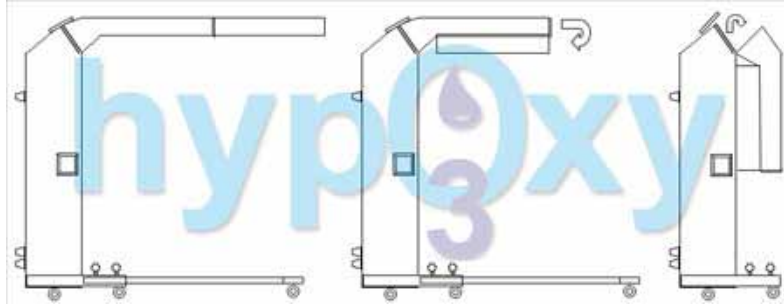


TEKNOMAR®

hypO₃xy

Mobil Yanık Tedavi Ünitesi & Acil Yoğun Bakım Tedavi Ünitesi

Teknik Özellikler / Datasheet



KULLANIM ALANLARI

hypOxy; hastada gerçekleşecek enfeksiyon oranlarının azaltılmasını sağlayan, enfeksiyona neden olan mikroorganizmaları ortamdan uzaklaştırılarak; hava yollu bulaşını engelleyen, hasta yatış süresini kısaltarak, iyileşme oranlarını önemli ölçüde arttıran, mortalite ve morbiditeyi azaltmaya yönelik tek yataklı, atmosferik, topik Oksijen ve Ozon terapili; mobil yanık ve acil yoğun bakım tedavi ünitesidir. Herhangi bir hastane odasına kurulabilir. Kurulduğu ortamda yoğun bakım için gerekli fiziki ortam koşullarını sağlar. Perdeli alan içinde CLASS 10.000 hijyen şartlarını sağlar.

MODELİ	hypOxy Mobil Yanık Tedavi & Acil Yoğun Bakım Katlanabilir Tedavi Cihazı
TİPİ	Mobil Yanık Tedavi & Acil Yoğun Bakım Tedavi Ünitesi
SINIFI	MODUL A - CLASS I

FİZİKSEL VE TEKNİK ÖZELLİKLER

DIŞ ÖLÇÜLERİ (G-D-Y) (cm)	140 x 258 x 211
KULLANIM ALANI (cm)	140 x 218 x 206
KAPALI TAŞIMA ÖLÇÜLERİ (cm)	218 X 70 X 190
CİHAZ AĞIRLIK (kg)	270
KATLANABİLME VE TAŞIMA ÖZELLİĞİ	Katlanabilir özellikli 360° dönebilir kolay taşıma, Stop mandallı tekerlek ve menteşeleri ile sabitlenebilir.
KURULUM ALAN GEREKSİNİMİ	Min. 8 m ²
YATAK BAŞI ÜNİTESİ	Aydınlatma, Gaz prizleri, Elektrik prizleri ile donatılmış yatak başı ünitesi
AYDINLATMA	Şeffaf kapaklı, kademeli 400-600 lüx
ÇALIŞMA MODU	POZİTİF
İÇ ORTAM ISITMA KAPASİTESİ (kW)	6
H14 ANA FİLTRE BOYUTU (mm)	610 x 610 x 78
DİFÜZÖR BOYUTU (G-Y) (cm)	62 X 36 8 ADET
İZOLASYON PERDELERİ	Anti bakteriyel apre özellikli parçalı tam veya kısmi açılabilir perde
TOPLAM HAVA DEĞİŞİM KAPASİTESİ (m ³ /h)	Min. 2000
HASTA YATAĞI ÜZERİNDEKİ HAVA KALİTESİ	CLASS 10.000/100.000
PARTİKÜLER DEKONTAMİNASYON	İlk bir saat içerisinde 0,3 µm düzeyinde min %98 ≤ partiküler dekontaminasyon
BİO DEKONTAMİNASYON	İlk bir saat içerisinde min %98 ≤ biyodekontaminasyon
BİO DEKONTAMİNASYON ETKİNLİĞİ	Filtre Edilemeyen Dirençli Uzun Etilen Ajanları, Her türlü Mikroorganizma, Virüs, Enflüanza, RSV Patojenleri, Küf, Mantar,... Vb.
HEPA TUTUCULUK ORANI	0.3 – 0.5 Mikrometre Partikül Boyutunda Filtrasyon Etkinliği
HEPA PERFORMANS	%99,998
CİHAZ ŞASESİ	Elektrostatik Toz Boyalı Çelik
SES ŞİDDETİ (1 m'de)	55 dB
HAVA ÜFLEME ŞEKLİ	Laminar Akım 0.35 m/sn
HAVA EMİŞ ŞEKLİ	Ünite altından G4, EU4, EU7 Kademeli Filtre grubun ile
ELEKTRİK BİLGİLERİ	220-230V AC 50-60 Hz / Ekonomik mod: 350W max. 700W
KORUMA SINIFI	IP20 / EN 60601-1-2:2016
EKRAN	4.3" LCD Dokunmatik Ekran
KONTROL SİSTEMİ	Ünite Sürekli Olarak Ortamdaki; Havanın Nemini, Filtrasyon Tıkanıklığı Ve Havanın akış Hızını %1 Hassasiyetle Kontrol Eder.
YAZILIM	PLC / HMI
MENÜ DİLİ	Türkçe / İngilizce
ALARM UYARI	Hata Durumları, Alarm Kodları ile Sesli ve Görsel Uyarı
ŞİFRE KORUMA	Kullanıcı Şifresi ve Teknik Servis Şifresi
HAVA HIZ SENSÖRÜ	%1 m/sn Hassasiyet, 4-20 mA
FARK BASINÇ SENSÖRÜ	40-450 Pa

ISI NEM SENSÖRÜ	%1 °C, %1 Rh Hassasiyet, 4-20 mA Çubuk Tip
NEMLENDİRME	Harici Ultrasonik Nebilizatör (Opsiyonel)
ORTAM HAVASI EMİŞ FİLTRESİ	G4, EU4, EU7 KADEMELİ KARBON FİLTRE
UVİON MODÜL	Atmosferik Plazma Negatif İyon Jeneratörü
İYON JENERATÖRÜ	TiO2, AgI, CuS kaplı silindirik boroksilat cam tüplü iyon jeneratörü
ATMOSFERİK PLAZMA	HV (5000 V plazma) kaynağı
UV LAMBA	2 Adet 15W UVC 254 nm germicidal lamba
HIZ KOMPANZASYON SİSTEMİ	Filtre Tıkanıklığına Göre Otomatik Hava Hız Akışı Ayarlanır
SIZDIRMAZLIK	DOP Testine Uygun sızdırmaz HEPA Plenium Box İle Filtre Güvenliği Sağlar.
PLENYUM KUTUSU FİLTRE DİRENCİ	125 Pa

BELGELER

ISO 9001	Var
ISO 13485	Var
EC SERTİFİKASI	Var
YERLİ MALİ BELGESİ	Var
SERBEST SATIŞ BELGESİ	Var
KULLANILABİLİRLİK TEST ONAYI	Var
TSE HİZMET BELGESİ	TS 12850 VE TS 12426 Hizmet Yeterlilik Belgesi

OPSİYONEL ÖZELLİKLER

<p>Hasta Başı Ünitesi İç Ortam Havası Isıtma (6kW) Transparan, Yarı Transparan, Tek kullanımlık Antibakteriyel Perde Hemşire Çağrı Sistemine Bağlanabilme Data Hattına Bağlanabilme Hasta Takip Monitörüne Bağlanabilme Kapalı Devre Kamera sistemine Bağlanabilme Ünite içi TV, Haberleşme sistemi Serum Askı Aparatları Ozon Jeneratörü Nemlendirme Ünitesi Yara Vakum Ünitesi Mobil infared Lamba Çocuk Hasta yatağı modülü</p>
--

BAKIM PERİYODU VE BAKIM KİTİ

ANA FİLTRE HEPA 14 (8 ADET)	6 Ayda 1 defa
ORTAM HAVASI KARBON FİLTRE (3 ADET)	6 Ayda 1 defa
UV LAMBA (2 ADET)	6 Ayda 1 defa
UVİON PATOJEN İYONİZATÖR ÜNİTESİ (1 SET)	1 Yılda 1 defa